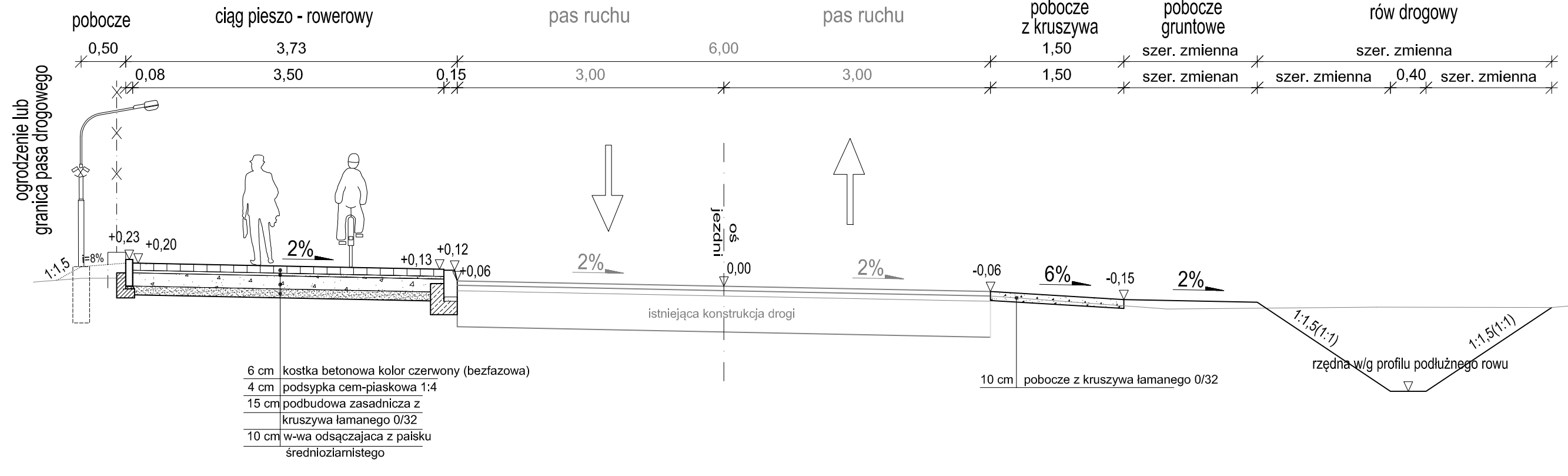
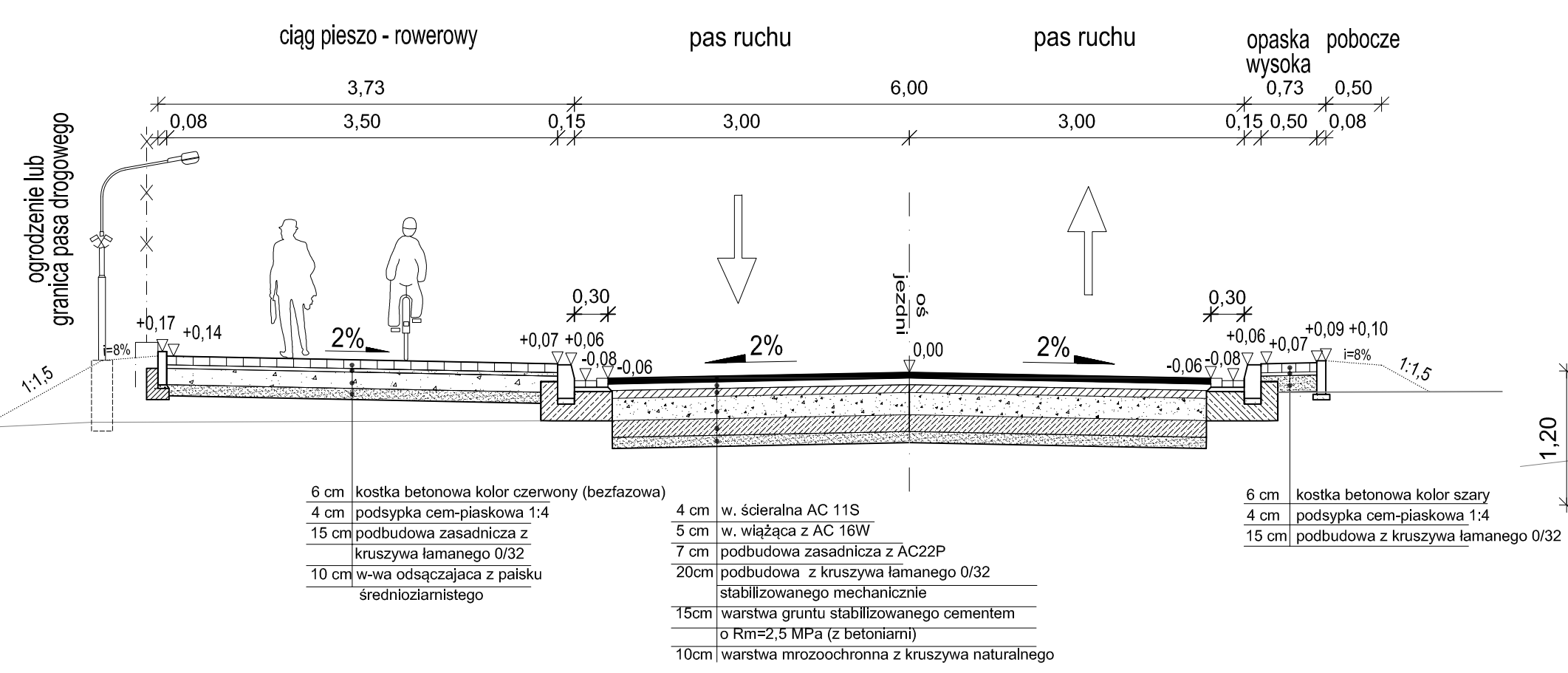


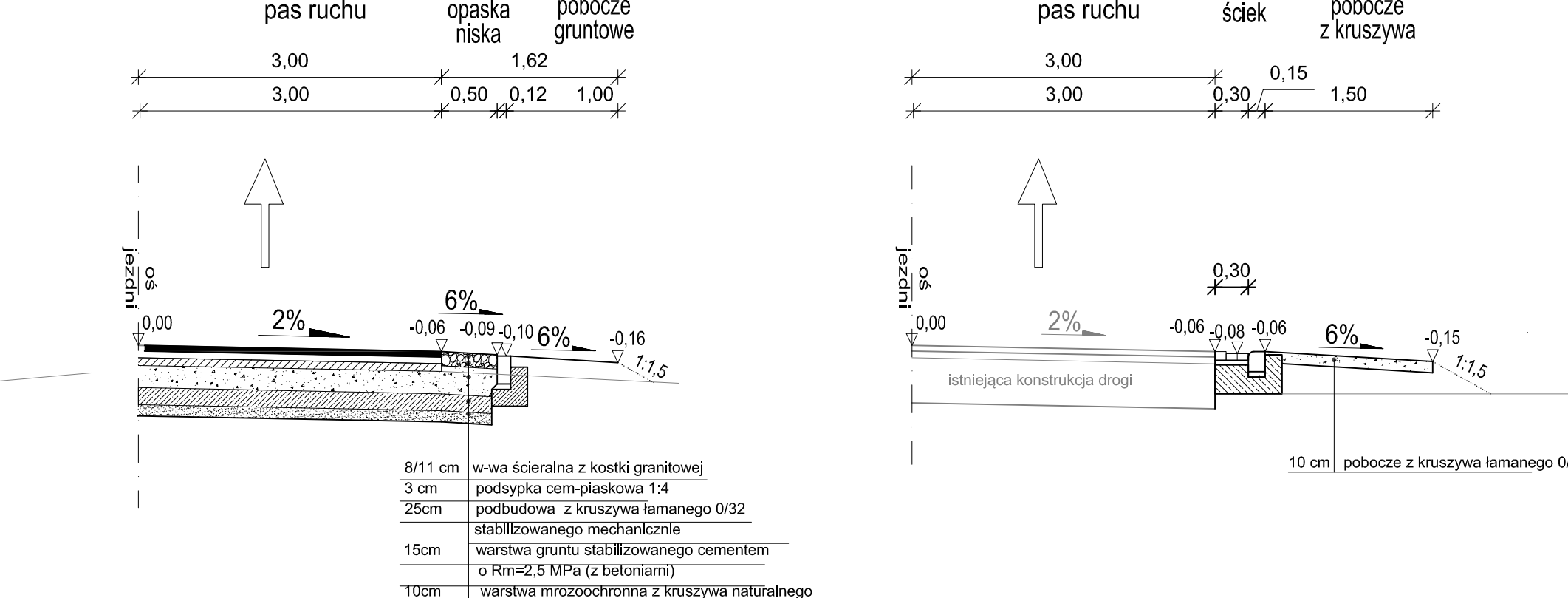
PRZEKRÓJ NORMALNY
od km 0+000,00 do km 0+354,90



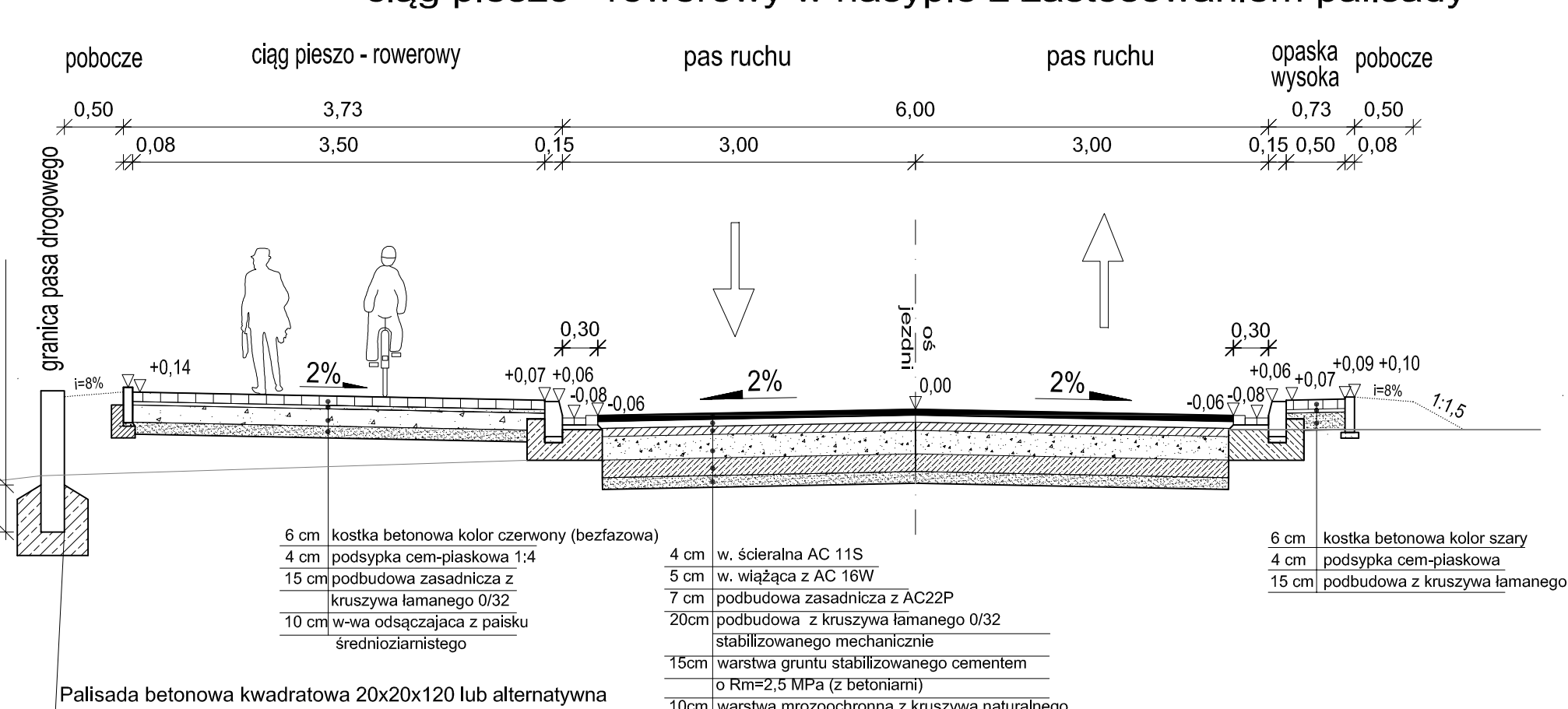
PRZEKRÓJ NORMALNY
ciąg pieszo - rowerowy z nową konstrukcją drogi



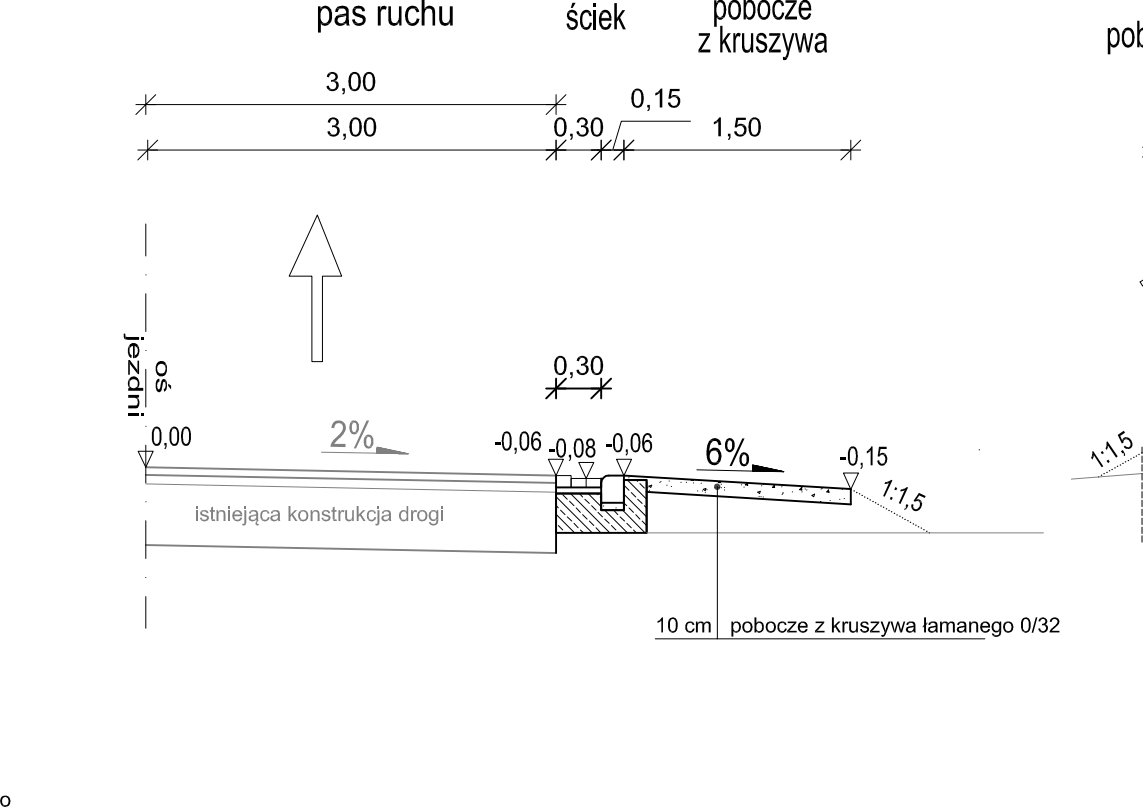
PRZEKRÓJ NORMALNY
szczegóły opaski niskiej - wlot ul. Mareckiej



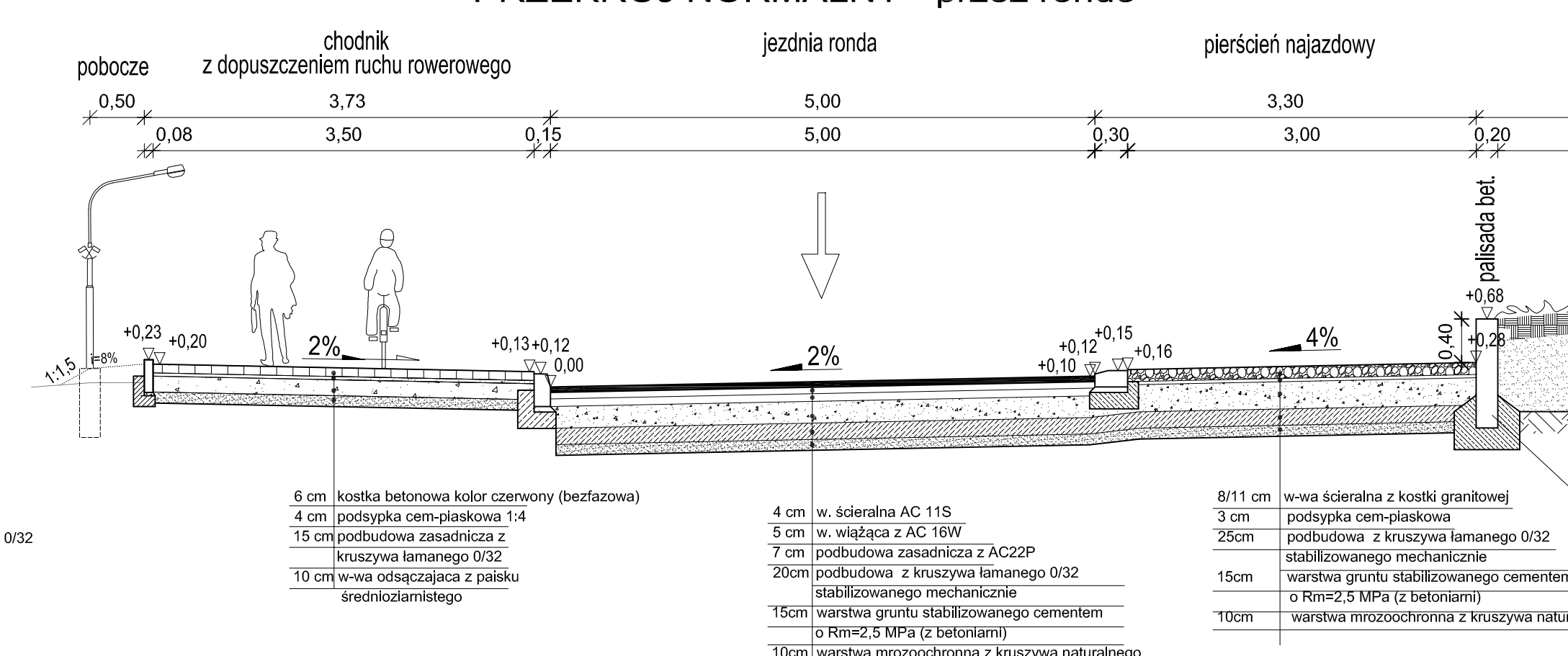
PRZEKRÓJ NORMALNY
ciąg pieszo - rowerowy w nasypie z zastosowaniem palisady



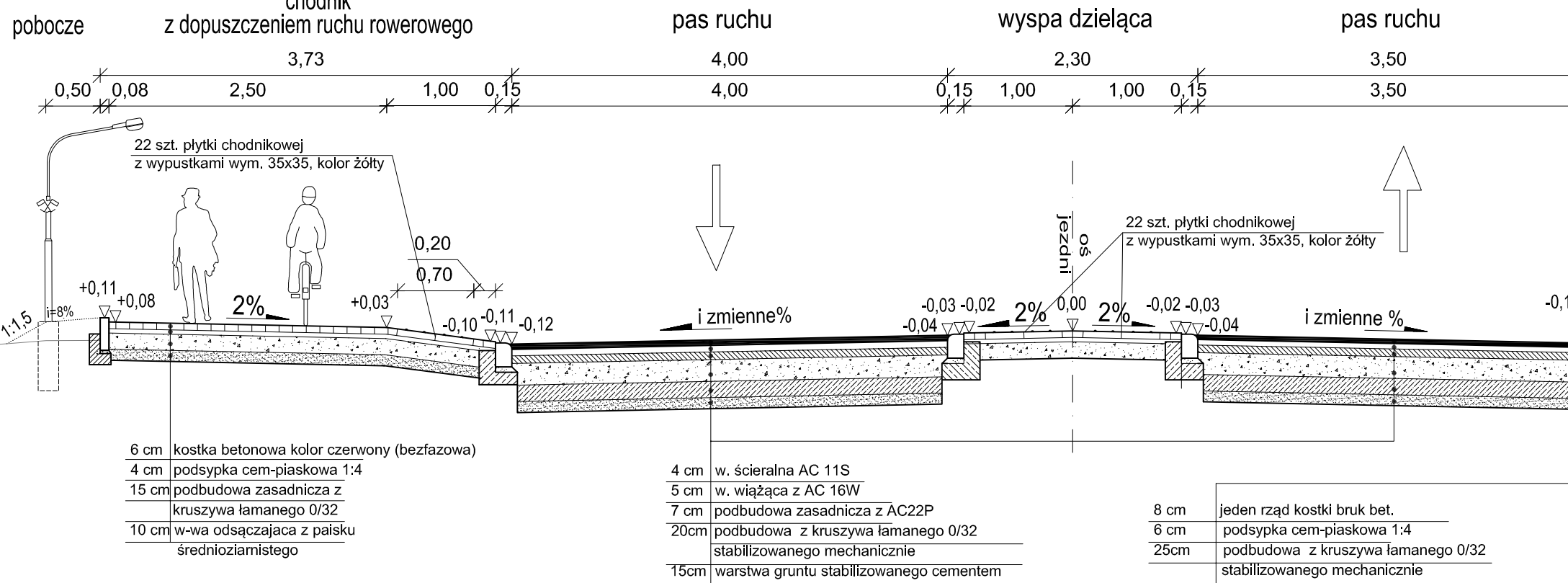
PRZEKRÓJ NORMALNY
szczegóły ścieku przykrawężnikowego z poboczem wlot ul. Dworkowej



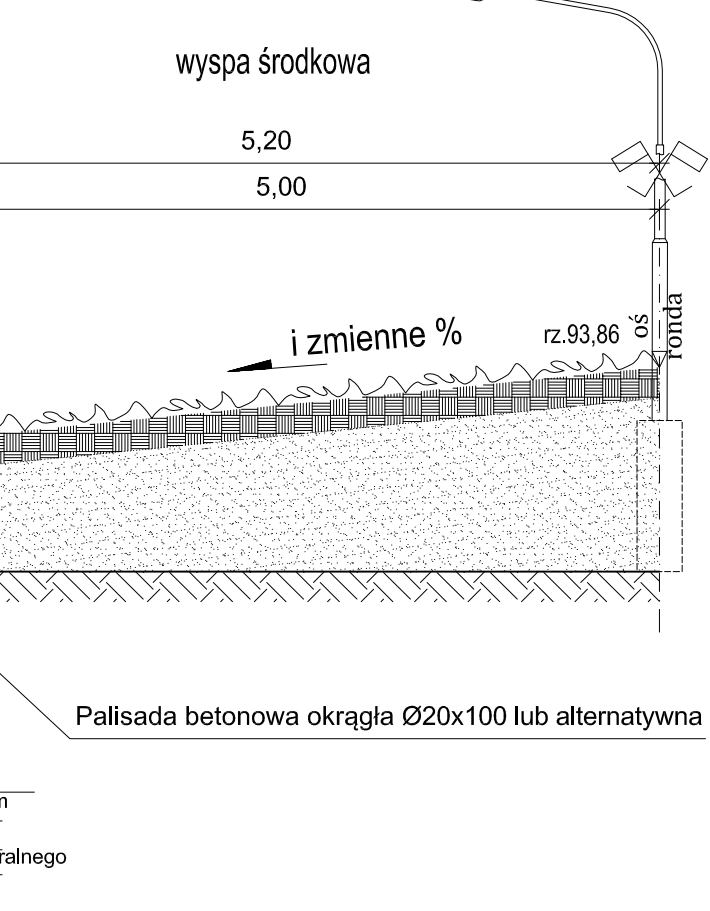
PRZEKRÓJ NORMALNY
przez rondo



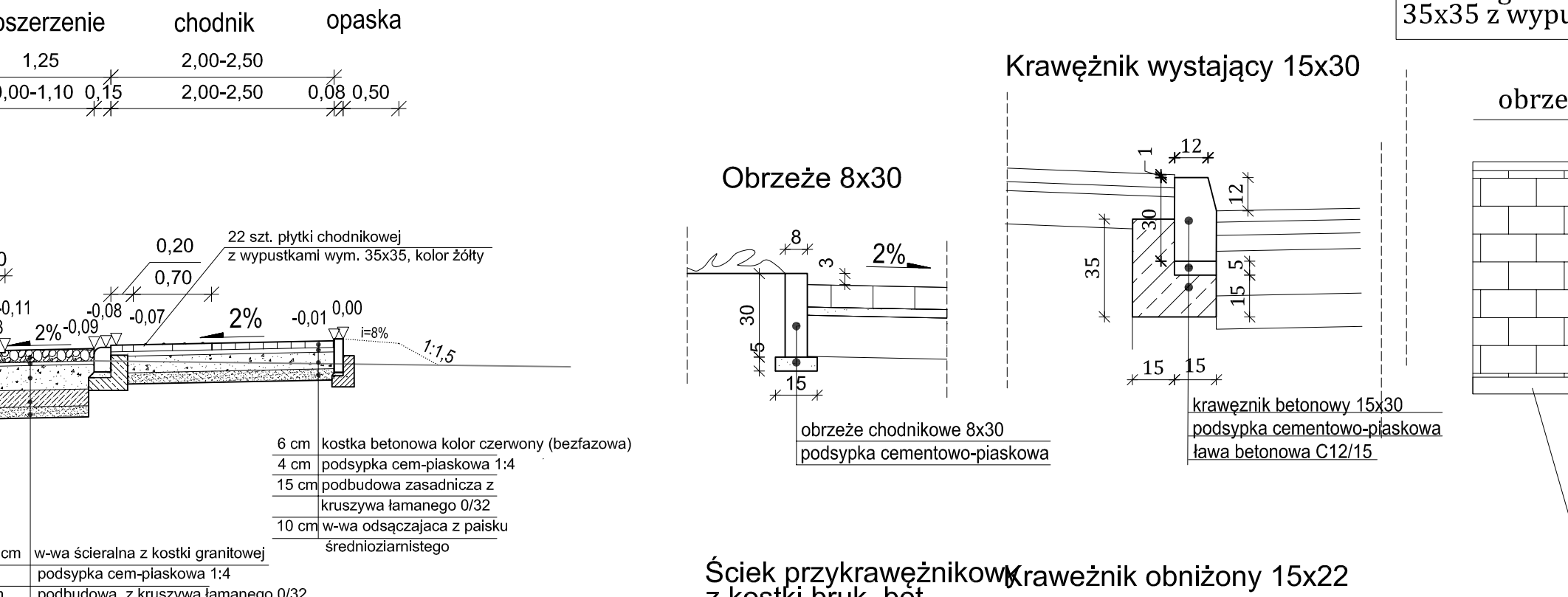
PRZEKRÓJ NORMALNY
- wyspa dzieląca



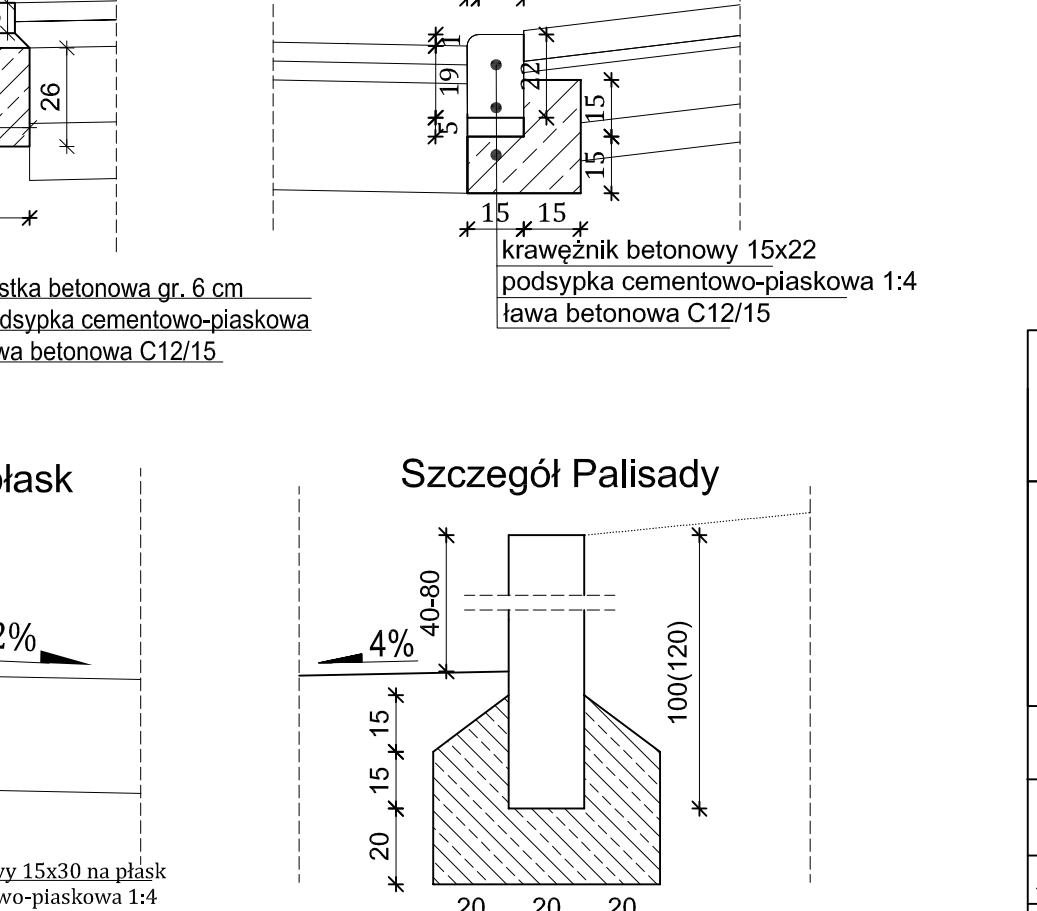
PRZEKRÓJ NORMALNY
- przez rondo



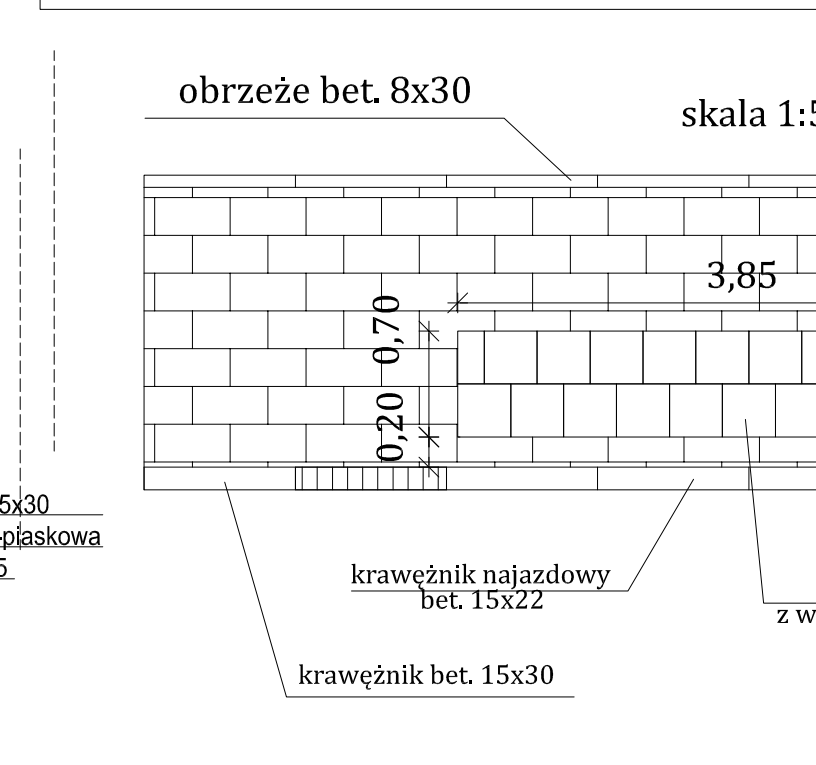
SZCZEGÓŁY KONSTRUKCYJNE
skala 1:20



Szczegóły Palisady



Szczegóły ułożenia płytek chodnikowych 35x35 z wypustkami na przejściu dla pieszych



klasa drogi	Z
Vp	40km/h
kategoria ruchu	KR 3
grupa nośności podłoża	G1

INWESTOR: ZARZĄD POWIATU WOŁOMIŃSKIEGO ul. Prądzynskiego 3 05-200 Wołomin		JEDNOSTKA PROJEKTOWANIA: Piotr Szydłowski ul. Modlińska 6 lok. 103 03-216 Warszawa tel. 506-124-712 e-mail: biuro@tmprojekt.pl	
NAZWA OBIEKTU BUDOWLANEGO: Rozbudowa drogi powiatowej ulicy Dworkowej od dz. nr ewid. 75/1 obręb 0009 Kobylka do skrzyżowania ulic Mareckiej i Szerokiej (wraz ze skrzyżowaniem).			
ADRES:		BRANŻA: PROJEKT WYKONAWCZY	
STADIUM:		TYTUL RYSUNKU: PRZEKROJE NORMALNE/SZCZEGÓŁY KONSTRUKCYJNE	
SKALA: 1:50,20		SCALA: 1:50,20	
STANOWISKO: mgr inż. Tomasz Mikołajuk	IMIE I NAZWISKO: drogowa	SPECJALNOŚĆ: LUB/0017/POD/12	NR UPRAWNIENIA: MAZ/0509/PBD/15
SPRAWDZAJĄCY: mgr inż. Michał Łazowski	INŻYNIERIA DROGOWA:	DATA: maj 2017	NR RYSUNKU: 3